



DC Di Candia Ruote
Made in Italy

Ruota monolitica in Ditherm® per carrelli da forno

DITHERM® MTW
TERMOTEX®



PREMIUM QUALITY

MADE IN ITALY



+300°C **-40°C**

Dal 1959 la ruota per i carrelli da forno



Caratteristiche :

Durezza 90 Shore D

Ruota realizzata con speciale miscela monolitica Ditherm®

Alta capacità di carico, finitura a specchio ad alta resistenza

Materiale per uso alimentare e sicuro per il contatto con gli alimenti

Piastra superiore girevole, foro passante e fissa in acciaio inossidabile

Piastra superiore girevole, foro passante e fissa in acciaio zincato

Non richiede manutenzione

Disponibile con freno totale anteriore

Dettagli tecnici:

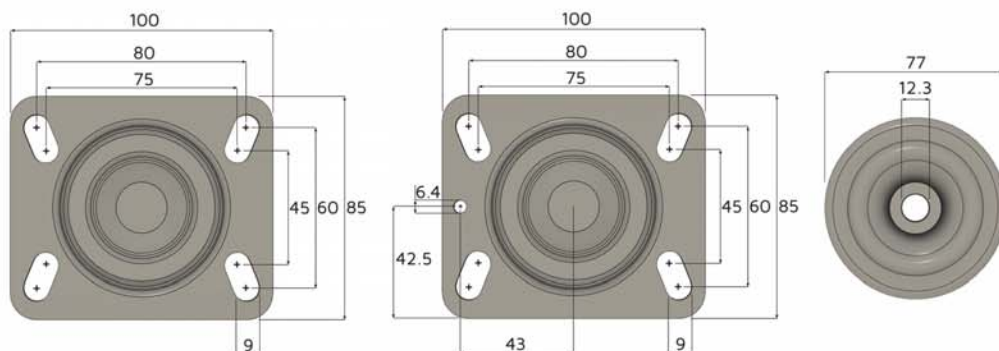
Tipi di mozzo : liscio, boccole autolubrificanti HQS, cuscinetti a sfere HT

Diametro ruota da 80 a 200 mm

Capacità di carico da 170 a 520 Kg

La durata della ruota può differire a seconda della rugosità del pavimento

Resistente alla temperatura -40°C $+300^{\circ}\text{C}$ (-40°F $+572^{\circ}\text{F}$)



Tipi di mozzo



Bussola in acciaio inossidabile, utilizzata per il semplice montaggio di ruote con foro liscio.



Bussola in acciaio inossidabile, rivestita con materiale autolubrificante HQS.

È prodotta da DC e offre prestazioni superiori rispetto al teflon o al PTFE comunemente utilizzati.



Doppie boccole autolubrificanti HQS, accoppiate alla ruota e rotolanti su bussola in acciaio inossidabile, impediscono il contatto del mozzo della ruota con la forcella, evitando il rischio di rumorosità o vibrazioni.



Doppio cuscinetto a sfere speciale, resistente alle temperature, doppia schermatura ed esente da manutenzione o rilubrificazione. È resistente all'ossidazione e sicuro per gli alimenti, offrendo la migliore capacità di rotolamento e carico.



In ottemperanza alle nuove norme Europee e limiti sui materiali consentiti per la produzione di attrezzature (ruote e supporti compresi) utilizzati nell'industria alimentare, confermiamo che la serie Ditherm MTW | Termotex non contiene resina fenolica.

DITHERM® e **TERMOTEX®** sono marchi registrati di DC Di Candia Ruote / Di Candia Srl

